

Wieland GEWA-H Rippenrohre

Hochberippte Rippenrohre für deutlich vergrößerte Außenoberfläche

Wieland **GEWA-H** Rohre sind hochberippte Rohre mit einer deutlich größeren Außenoberfläche als Glattrohre. Dies ermöglicht besonders kompakte Bauweisen.

Die Rohre sind aus Kupfer, Kupferlegierungen oder Aluminiumlegierungen hergestellt und halten sehr hohen mechanischen und thermischen Belastungen stand.

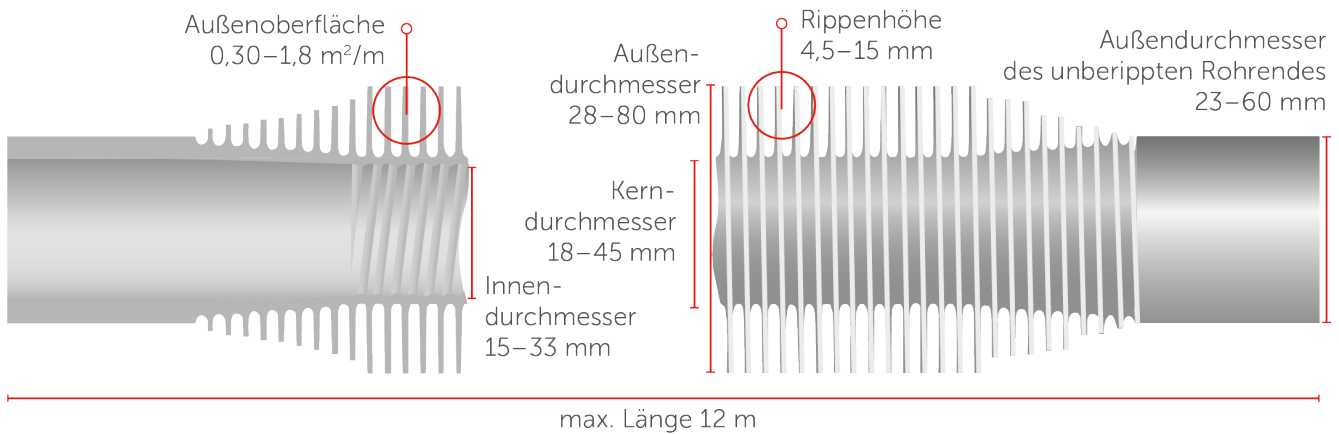
Bei der **GEWA-HB** Version besteht das Kernrohr aus einem anderen Werkstoff als das äußere Rippenrohr.

Auszug aus dem Produktportfolio

Rohrnummer	Werkstoffe*	Rohrtyp**	Rippeneinteilung [Rippen/Zoll]	Außen-durchmesser [mm]	Rippenhöhe [mm]	Innen-durchmesser [mm]	Außen-oberfläche [m ² /m]	Gewicht ca. [kg/m]
H-0710.19152-00	K21	H	7	38,88	9,90	16,04	0,54	2,17
H-0710.22179-00	K21	H	7	42,29	9,83	19,05	0,60	2,75
H-0710.26215-00	K21	H	7	46,85	10,14	22,27	0,70	3,27
H-0809.19183-00	K21	H	8	37,56	8,93	16,04	0,54	2,14
H-0810.25170-00	K21	H	8	46,56	10,39	22,38	0,79	2,95
H-0710.26192-00	L10	H	7	46,45	10,14	22,33	0,69	3,06
H-0810.25170-00	L10	H	8	46,56	10,39	22,38	0,79	2,95
H-0904.22220-00	A22	H	9	31,40	4,45	18,10	0,32	0,64
H-0909.20200-00	A22	H	9	39,00	9,25	16,50	0,66	0,75
H-0906.35270-00	A22	H	9	47,65	6,00	30,25	0,65	1,20
H-0908.27200-00	A22	H	9	43,00	8,00	23,00	0,69	0,96
HB-0710.26155-00	A22	HB	7	46,70	10,30	23,00	0,70	0,85
HB-0812.23207-00	A22	HB	8	46,40	11,70	18,85	0,84	0,96
HB-1108.11060-00	A05	HB	11	28,00	8,40	10,00	0,46	0,54

* K = Kupfer | L = Kupfer-Nickel | A = Aluminium

** H = hochberippt | HB = hochberippt + Kernrohr



Rohrnummern Code System (Beispiel H-0710.19152-00)

H-	07	10	19	152	-00	Rohrlänge [mm]	Längentoleranz
Rohrtyp	Rippen/Zoll	Rippenhöhe [mm]	Kernrohrdurchmesser [mm]	Wanddicke [1/100 mm]	Innenstruktur (00 = glatt)	< 2.000	+ 2 mm
						2.000–8.000	+ 1% (max. 5 mm)
						> 8.000	0,7%



GEHA-HB | Bimetall-Rippenrohr

Kohlenstoffstahl, Edelstahl, Titan, Kupfer und Kupferlegierungen können als Werkstoffe für das Kernrohr verwendet werden. Der Einsatz von spannungsrisssensiblen Werkstoffen ist aufgrund des Walzvorgangs nicht zu empfehlen.

Anwendungen

- Heizungstechnik (Gasheizkessel, Brennwärtekessel, Rauchgaskondensatoren)
- Maschinen- und Anlagentechnik (Ölkühler, Minenkühler, Ladeluftkühler für Dieselmotoren)
- Kraftwerksbau (Luftkühler, Kühltürme)
- Nukleartechnologie

Herstellung

Die Rippen werden ähnlich dem Gewindewalzen aus der Wand eines nahtlosen Glattrohres herausgewalzt. Die starke Verformung des Werkstoffes bewirkt eine Verfestigung in den berippten Zonen. Die unberippten Rohrenden bleiben im weichen Zustand des Grundwerkstoffes.

Aufgrund der starken Umformung können hochberippte Rohre nur aus gut kaltumformbaren Werkstoffen, wie Aluminium und Kupfer hergestellt werden.

Bei Aluminium-Werkstoffen sind Rippenhöhen bis 15 mm, bei Kupfer bis 10 mm möglich. Sollen die hochberippten Rohre gebogen oder gewickelt werden, müssen diese zuvor weichgeglüht werden.

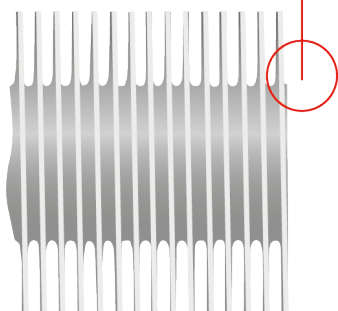
Im Bedarfsfall kann mit der Bimetall-Ausführung GEWA-HB auf der Rohrinneenseite ein Innenrohr aus einem zweiten Werkstoff eingefügt werden. Das äußere Rippenrohr wird auf das Innenrohr gewalzt, wodurch eine mechanisch feste Verbindung entsteht, die eine gute

Wärmeleitung ermöglicht. Die maximal zulässige Betriebstemperatur wird aufgrund der unterschiedlichen Wärmeausdehnung von Rippenrohr und Innenrohr im Einzelfall definiert. Bei Temperaturen oberhalb von + 250 °C kann es zu einer Reduktion des Wärmeübergangs kommen.

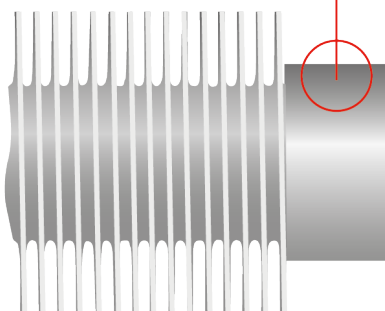
Der Einbau von GEWA-H und GEWA-HB Rippenrohren erfolgt durch Einwalzen, Einlöten, Einschweißen oder durch Abdichtung mit O-Ringen.

Ausführung Rohrenden

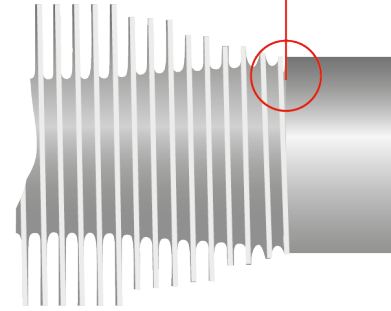
Standard:
durchgehend berippt,
gratarm gesägt
auf Anfrage:
entgratet



auf Anfrage:
entrippte Rohrenden



auf Anfrage:
unberippte Rohrenden



Werkstoffe

Wieland-Werks-Bezeichnung	EN-Bezeichnung	Werkstoff-Nr.	UNS-Bezeichnung
A05	Al99,5	EN AW 1050A	-
A22	AW-AlMgSi	EN AW 6060	-
K21	Cu-DHP	CW024A	C12200
L10	CuNi10Fe1Mn	CW352H	C70600

Die Vormaterialien entsprechen den Anforderungen der DIN EN 12451, des AD-2000 Merkblattes W6/2 und auf Wunsch der ASTM B111 oder ASTM B75. Für Aluminium, Stahl oder Edelstahl können individuell mit dem Kunden abgestimmte Normen angewendet werden.

Qualitätsversprechen

Verantwortung beginnt mit einem hohen Standard an Qualität. Als erstes Unternehmen für Halbfabrikate in Europa haben wir seit 1987 den Weg in ein zertifiziertes Qualitätsmanagement eingeschlagen. Heute verfügen wir für alle produzierenden Werke über Zertifizierungen nach DIN EN ISO 9001:2015. Unsere Prüflaboratorien in Ulm und Vöhringen sind zusätzlich nach der DIN EN ISO/IEC 17025:2018 akkreditiert.

Technischer Service

Mitarbeiter des technischen Marketings beraten Sie bereits im Stadium der Produktplanung, um optimale Ergebnisse für die Fertigung und für Ihre Anwendung zu erzielen. Erst mit einer umfassenden technischen Beratung in Verbindung mit einer wärmetechnischen Auslegung kann eine kostenoptimale Lösung erzielt werden.

Sprechen Sie uns an!



Wieland Thermal Solutions | wieland.com/optimized-heat-transfer

P +49 731 944 1017 **@** thermalsolutions@wieland.com

wieland

Wieland-Werke AG | Graf-Arco-Straße 36 | 89079 Ulm | Deutschland

info@wieland.com | wieland.com

Diese Drucksache unterliegt keinem Änderungsdienst. Abgesehen von Vorsatz oder grober Fahrlässigkeit übernehmen wir für ihre inhaltliche Richtigkeit keine Haftung. Die Produkteigenschaften gelten als nicht zugesichert und ersetzen keine Beratung durch unsere Experten.