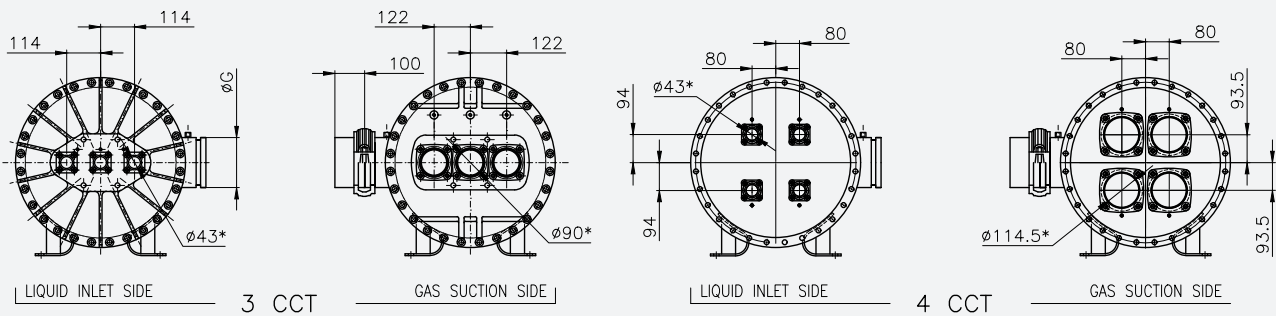
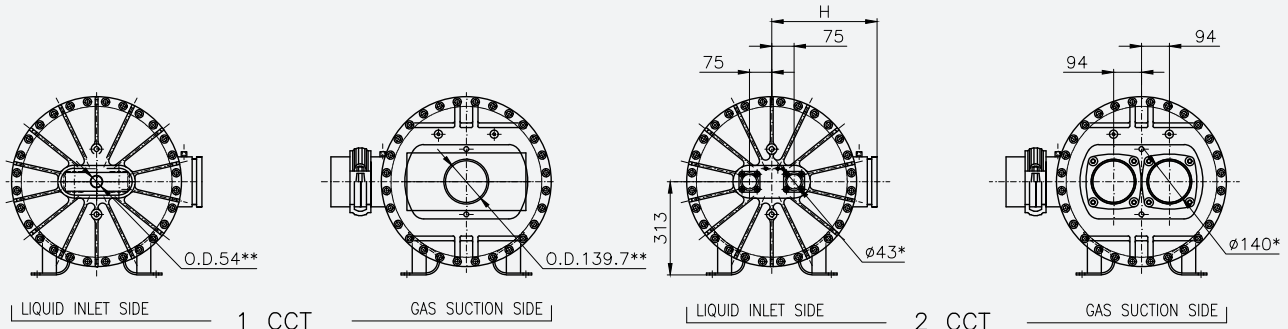
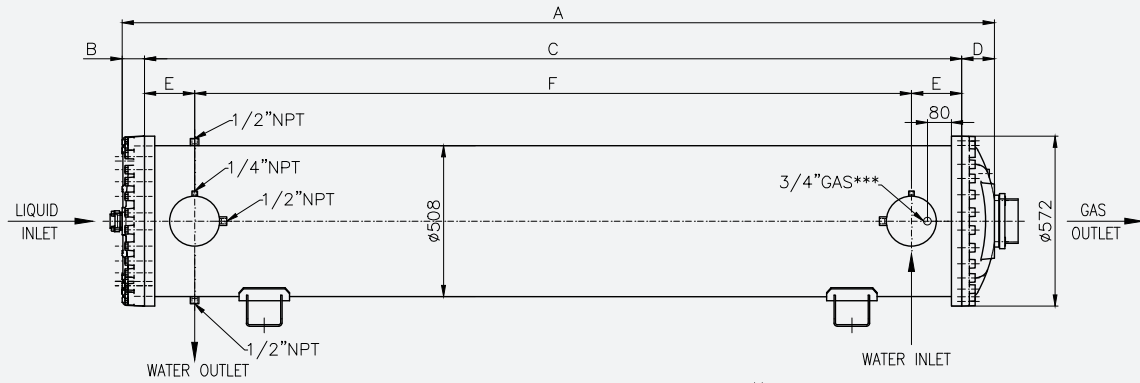


Length [mm]	Number of ranks	Weight [kg]	Water [dm ³]	Gas [dm ³]	A [mm]	B [mm]	C [mm]	D [mm]	E [mm]	F [mm]	G [mm]	Ø H [mm]	N° CCT
1800	1010	582	278	59	1985	75	1800	110	195	1410	219,1	195	1CC/2CCT
	1313	605	262	73									
	1414	613	256	79									
	1717	635	239	93									
2175	1010	652	342	69	2360	75	2175	110	195	1785	219,1	195	1CC/2CCT
	1313	681	322	87									
	1414	690	314	93									
	1717	717	294	110									
2750	1010	749	434	85	2935	75	2750	110	195	2360	219,1	195	1CC/2CCT
	1313	782	409	107									
	1414	793	399	115									
	1717	825	374	137									
3300	1010	819	522	100	3485	75	3300	110	195	2910	219,1	195	1CC/2CCT
	1313	859	492	127									
	1414	871	481	137									
	1717	912	451	163									
3600	1010	856	571	109	3785	75	3600	110	195	3210	219,1	195	1CC/2CCT
	1313	900	638	137									
	1414	914	525	148									
	1717	960	492	176									
3900	1010	894	619	117	4085	75	3900	110	195	3510	219,1	195	1CC/2CCT
	1313	942	583	148									
	1414	58	570	160									
	1717	1007	534	190									
1800	666	624	284	54	1985	75	1800	110	195	1410	219,1	195	3CCT
	777	635	276	61									
	888	642	267	69									
	999	647	259	76									
2175	666	692	349	63	2360	75	2175	110	195	1785	219,1	195	3CCT
	777	706	339	72									
	888	716	328	81									
	999	724	318	90									
2750	666	739	443	77	2935	75	2750	110	195	2360	219,1	195	3CCT
	777	756	430	88									
	888	770	417	100									
	999	782	404	111									
3300	666	805	534	91	3485	75	3300	110	195	2910	219,1	195	3CCT
	777	827	518	104									
	888	844	502	118									
	999	860	487	131									
3600	666	842	583	98	3785	75	3600	110	195	3210	219,1	195	3CCT
	777	865	566	113									
	888	885	548	128									
	999	902	532	143									
3900	666	878	632	106	4085	75	3900	110	195	3510	219,1	195	3CCT
	777	903	614	121									
	888	925	595	138									
	999	945	577	154									



* INTERNAL DIAMETER OF FERRULE
 ** MANIFOLD (MONO SERIES ONLY)
 *** HEAT RESISTANCE-ON THE OTHER SIDE